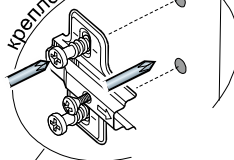


СХЕМА НАВЕСКИ ДВЕРЕЙ ДЛЯ ШКАФОВ

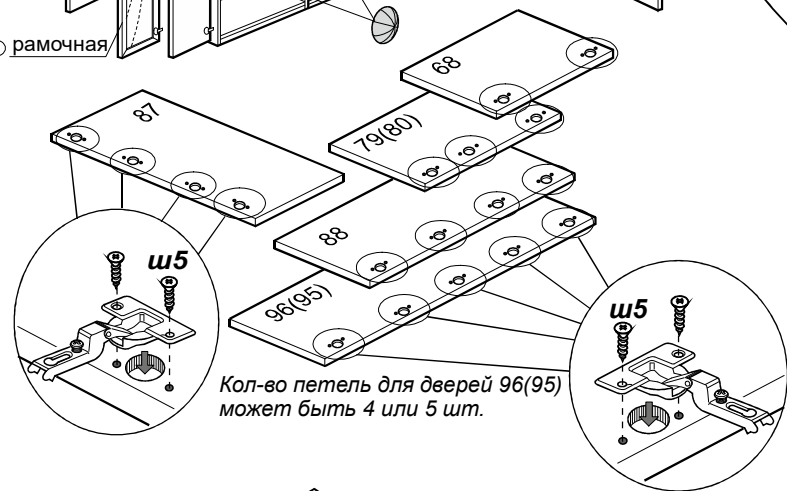
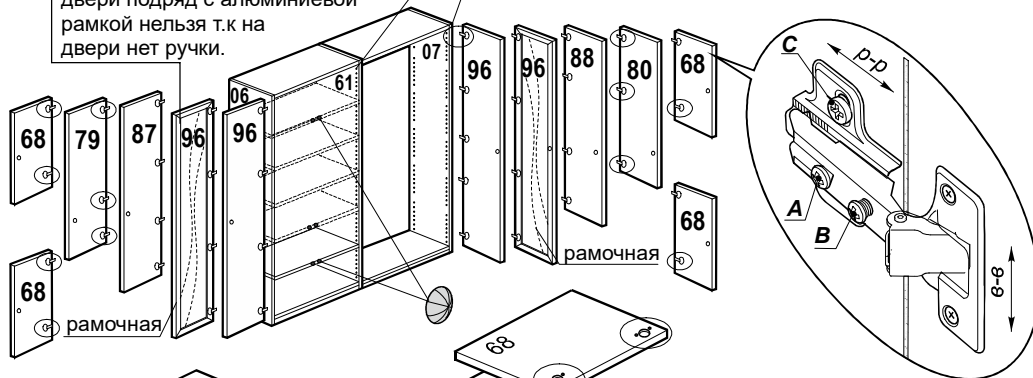
Определитесь с положением дверей
Монтируйте планки петель на бока шкафа

в секциях шкафов использовать две двери подряд с алюминиевой рамкой нельзя т.к на двери нет ручки.

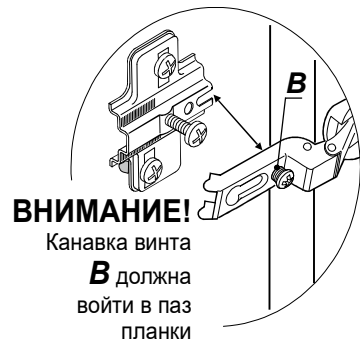
крепление планки на бок



петля полунакладная	Шуруп 4x13 или Саморез 4x16	амортизатор
4 шт. (5 шт.)	8 шт. (10 шт.)	2 шт.
планка direkt		

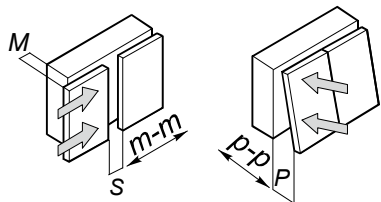


Кол-во петель для дверей 96(95) может быть 4 или 5 шт.



ВНИМАНИЕ!

Канавка винта **В** должна войти в паз планки



11 Регулирование положения дверей по отношению к корпусу.

- Для изменения размера Р ослабить крепежный винт А, что дает возможность перемещения двери по стрелкам *p-p*
- Для изменения размера М(С) используется регулировочный винт В при ослабленном винте А, что дает возможность перемещать дверь по стрелке *m-m*, после регулировки затянуть винт А
- перемещения двери по стрелке *в-в* ослабить винты С

10

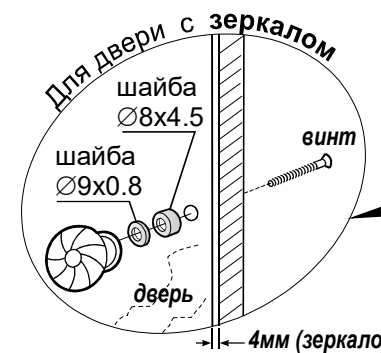
Определитесь с положением полок, штанг для одежды и ящиков для каждой секции шкафа. Произведите их монтаж по инструкции находящейся в соответствующей упаковке.

12 Монтаж ручки на дверь.

Отверстия под ручку на некоторых дверях выполнены несквозными. После того как Вы смонтировали двери на корпус, **досверлите** нужные отверстия. Чтобы отверстие получилось аккуратным с наружной стороны двери подложите брусок ДСП (из упаковки дверей)

Винтами закрепите ручки.

Ручка и винт к ней показаны условно, конкретно смотри упаковочный лист.



ВНИМАНИЕ!
Зеркало разобьется, если не установить пластиковую шайбу $\varnothing 8 \times 4.5$ если толщина зеркала = 4мм, тогда установите шайбу $\varnothing 9 \times 0.8$ и $\varnothing 8 \times 4.5$

